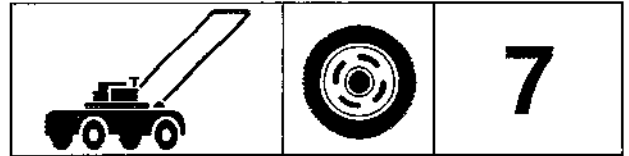


**H** Husqvarna



# Rider

# 970-12/12s/12,5K



**1.1992**

**Spare parts**

**Ersatzteile**

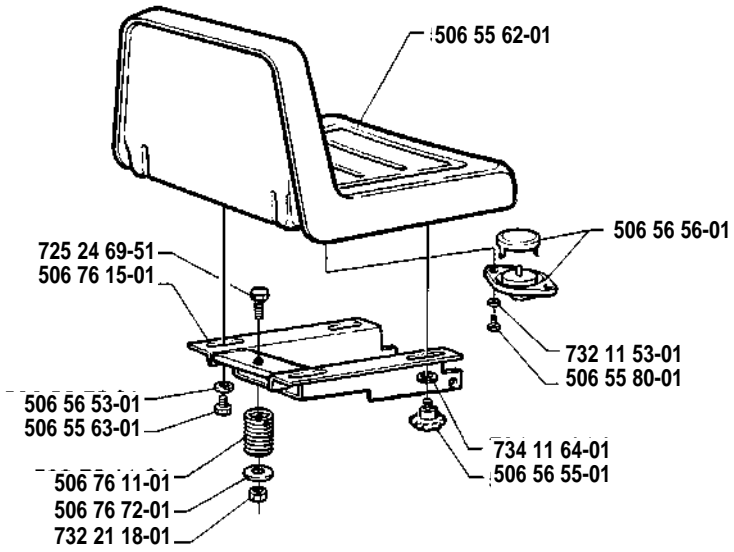
**Pièces détachées**

**Reserve onderdelen**

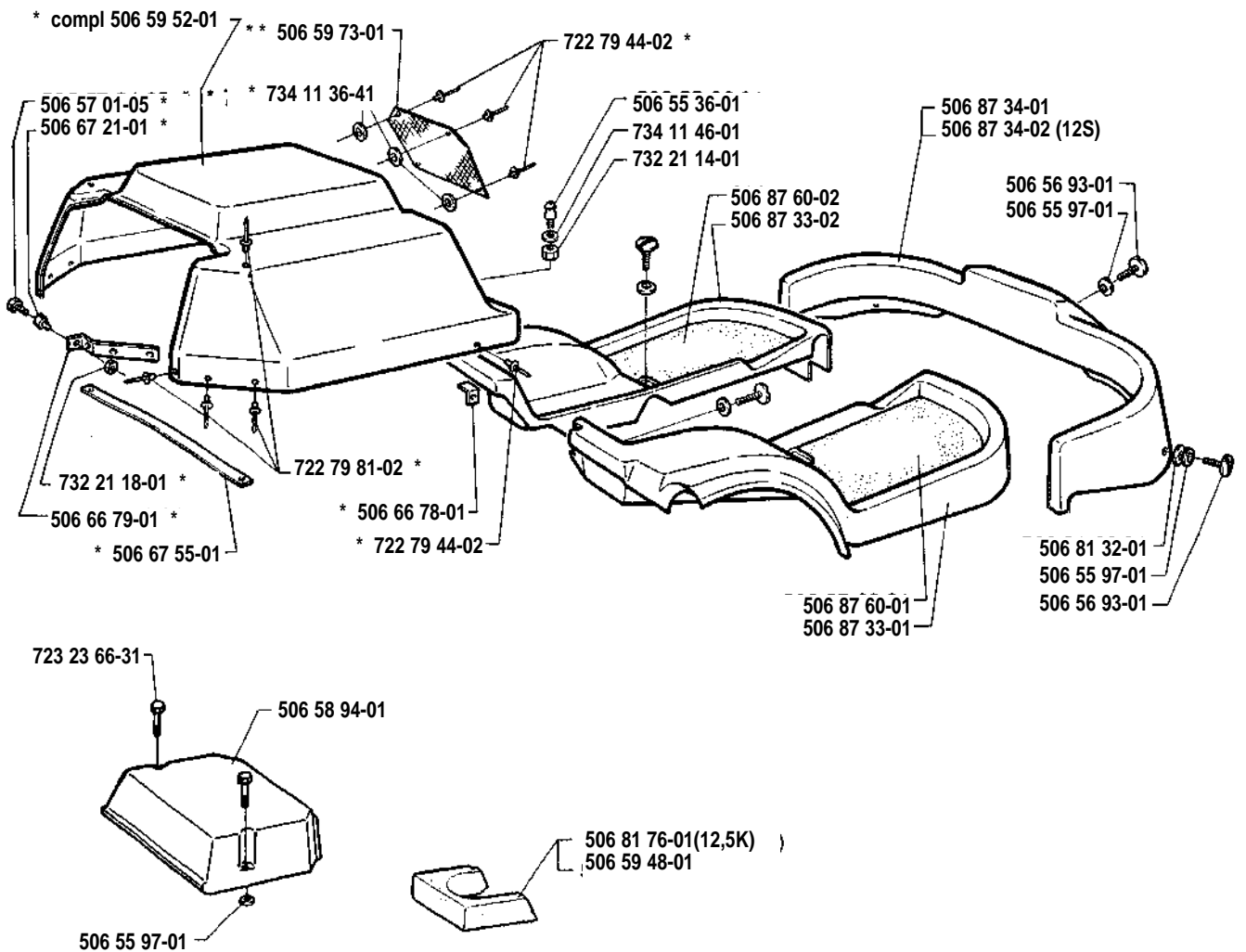
**Repuestos**

**Reservdelar**

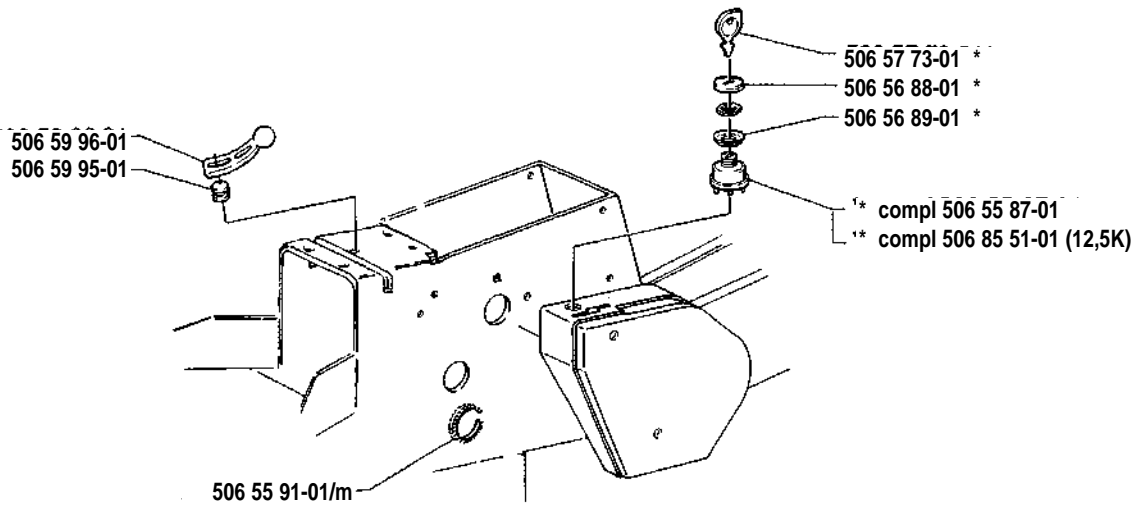
# A



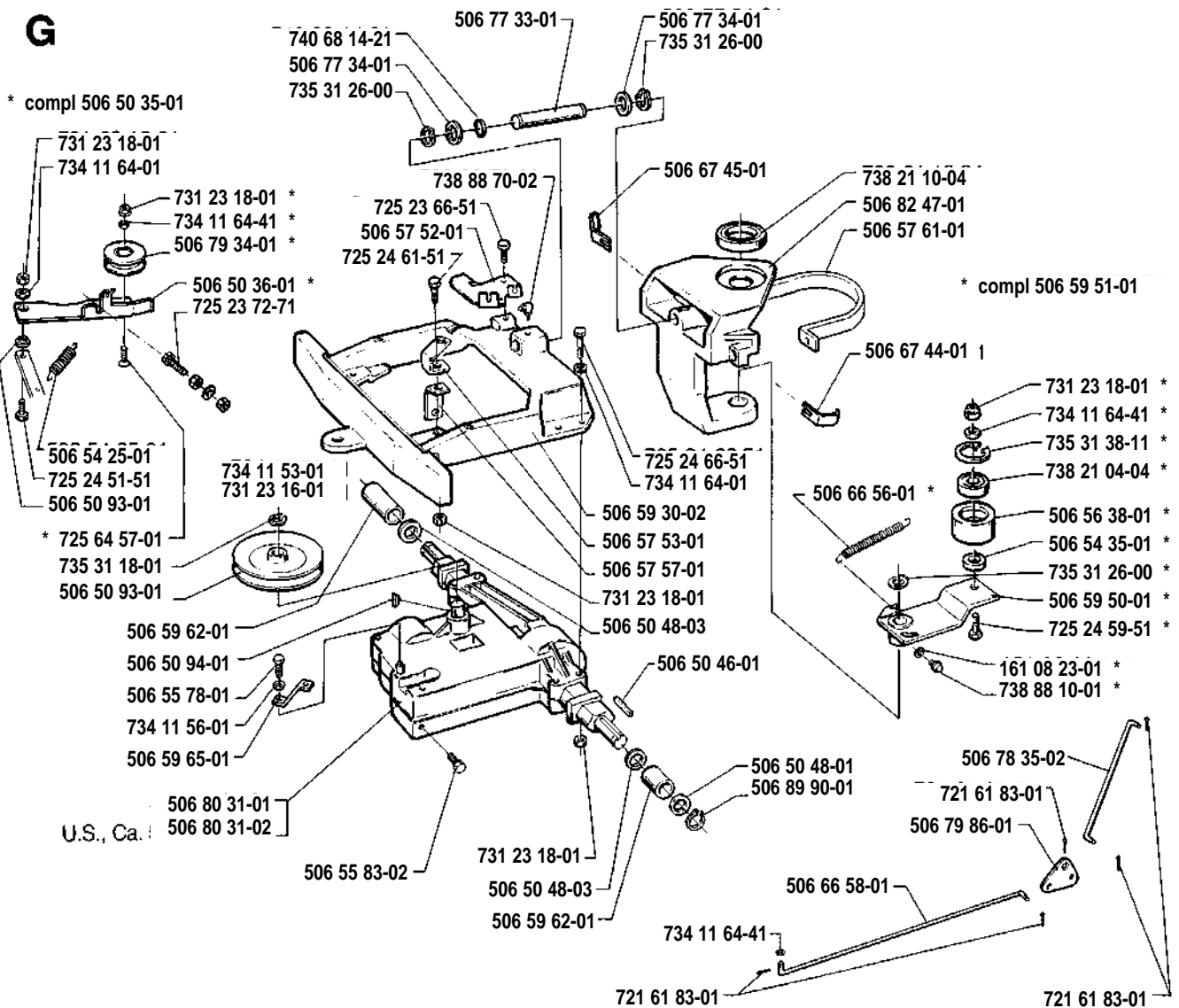
# B



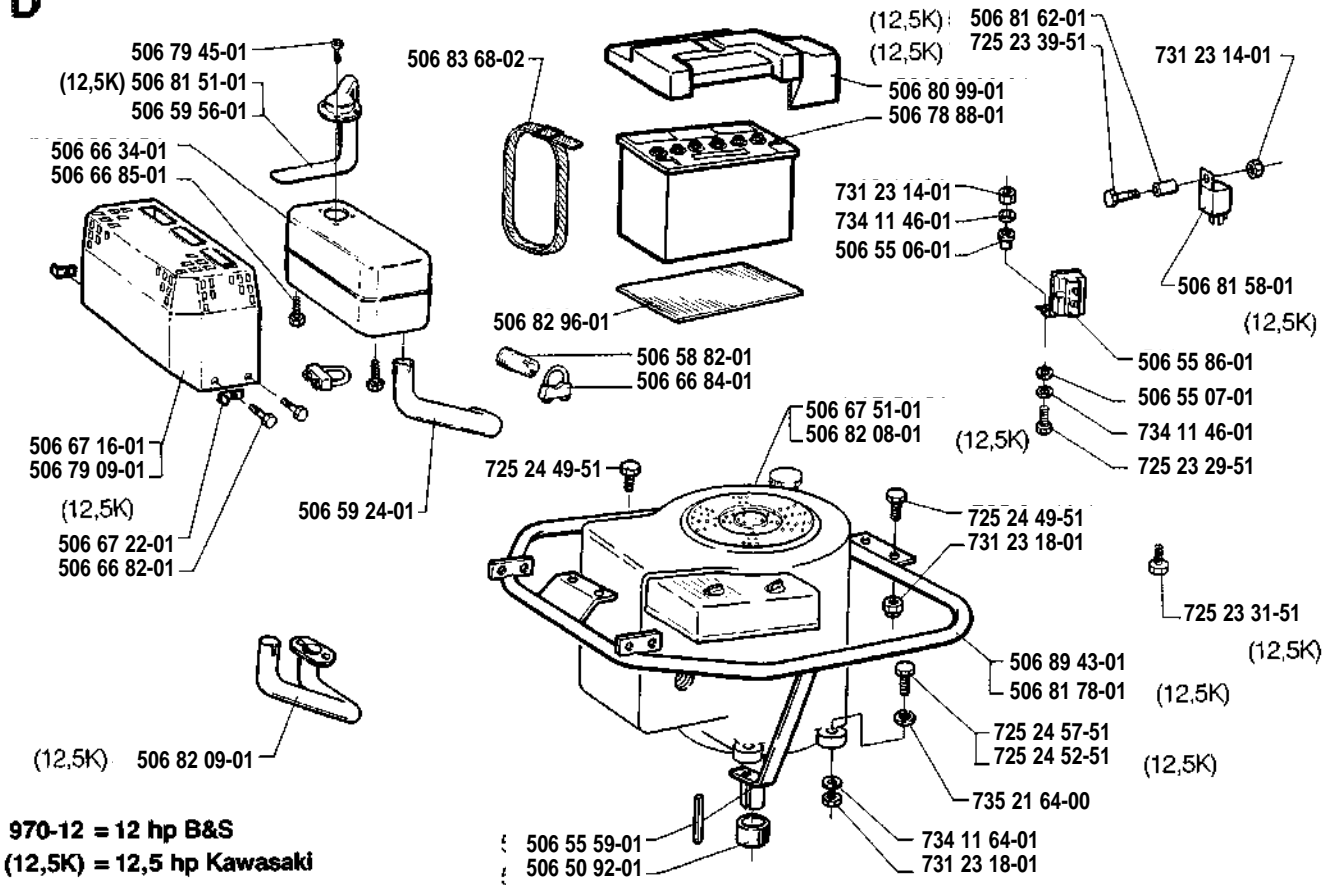
C



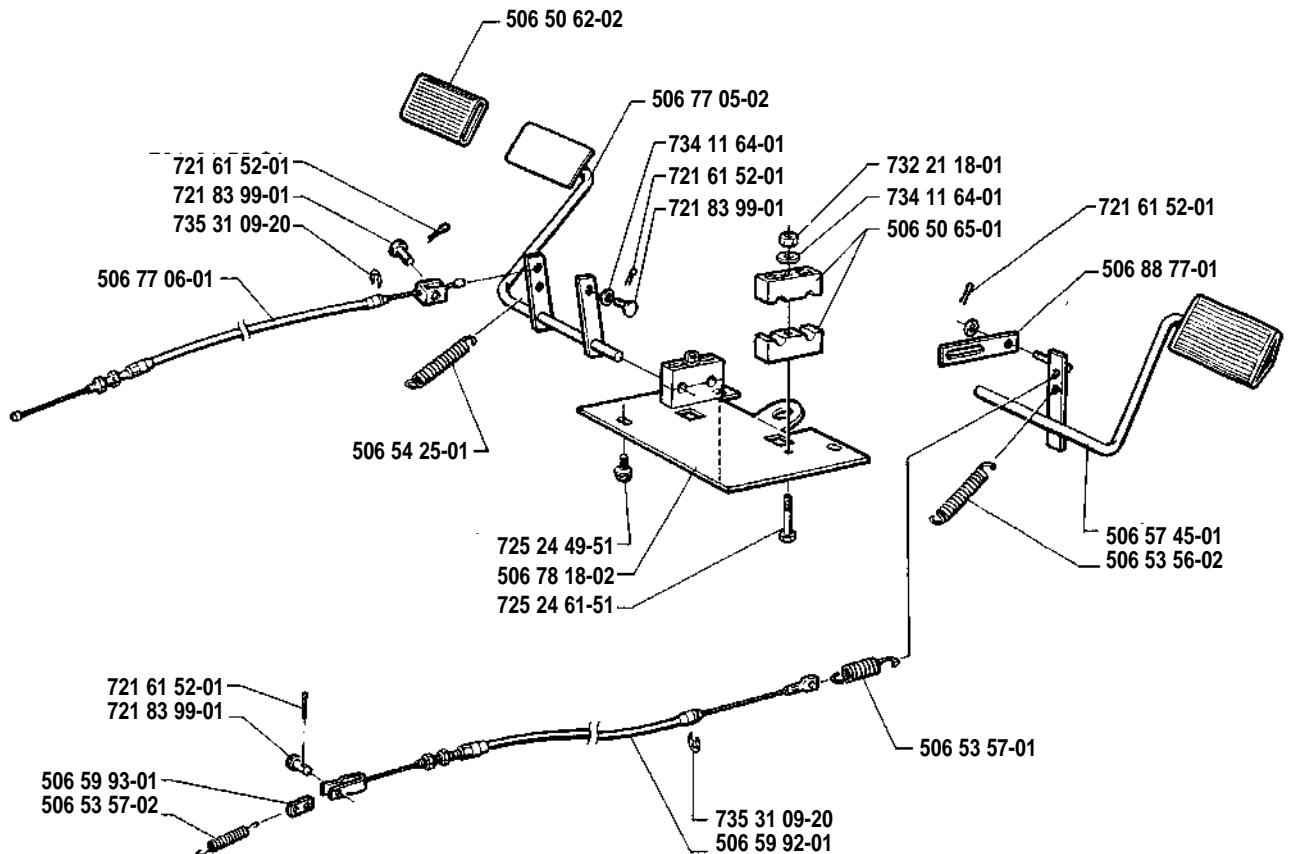
G



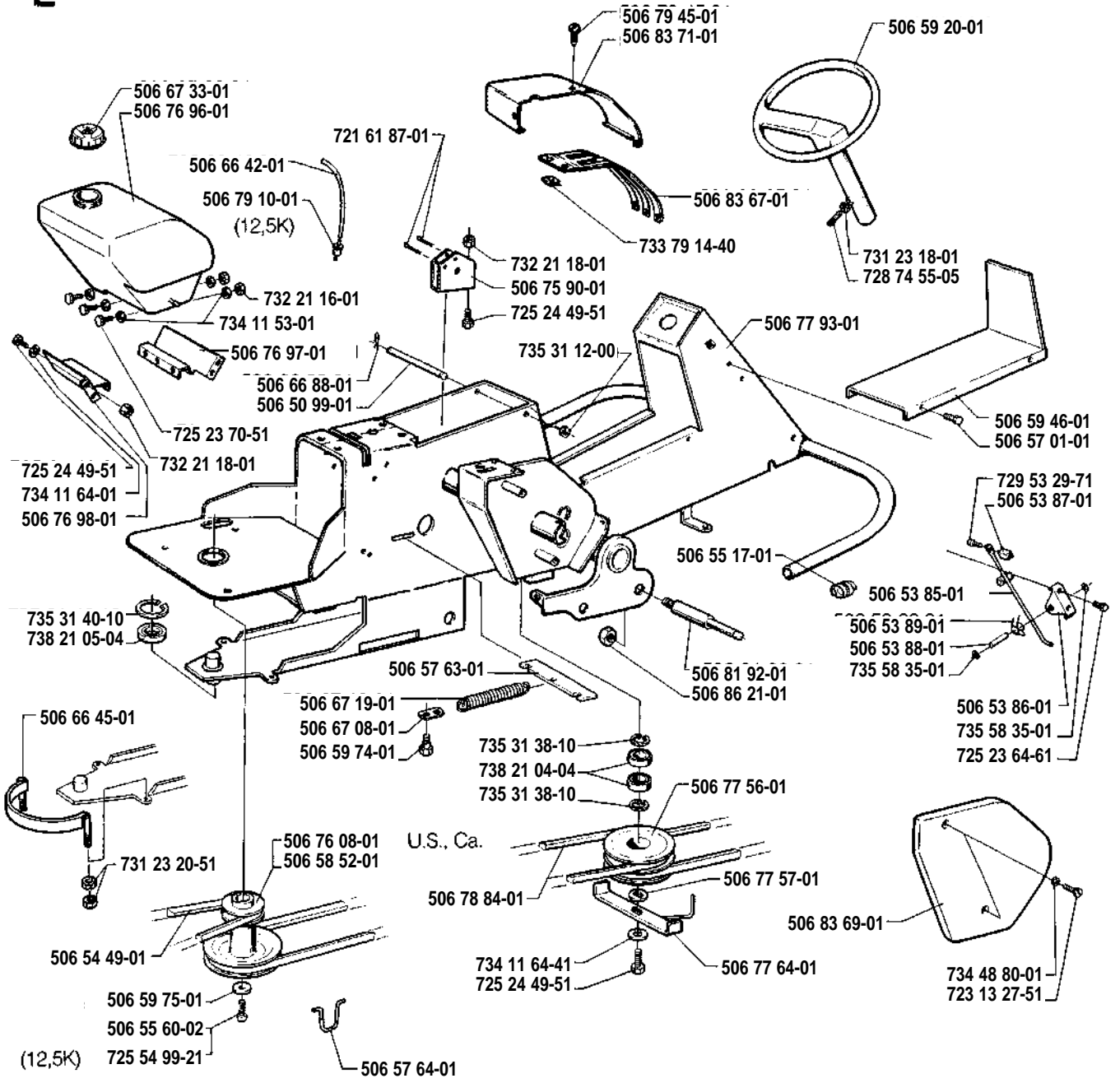
# D



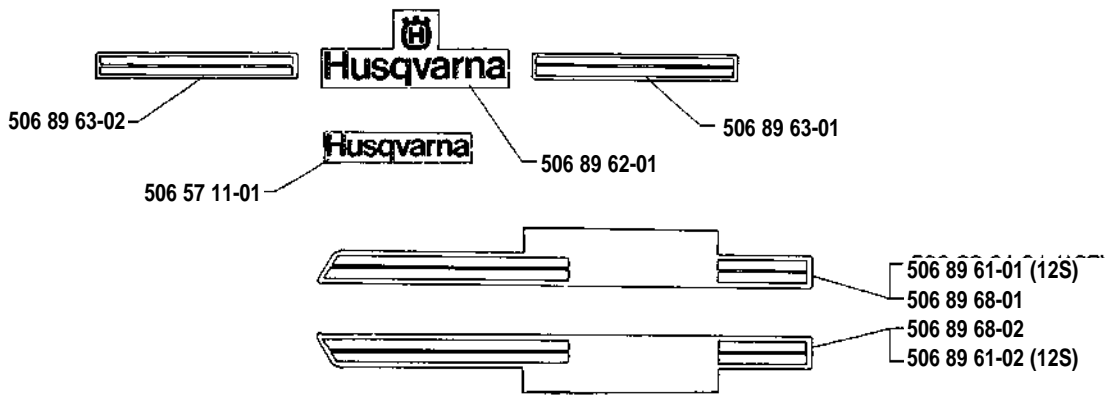
# H



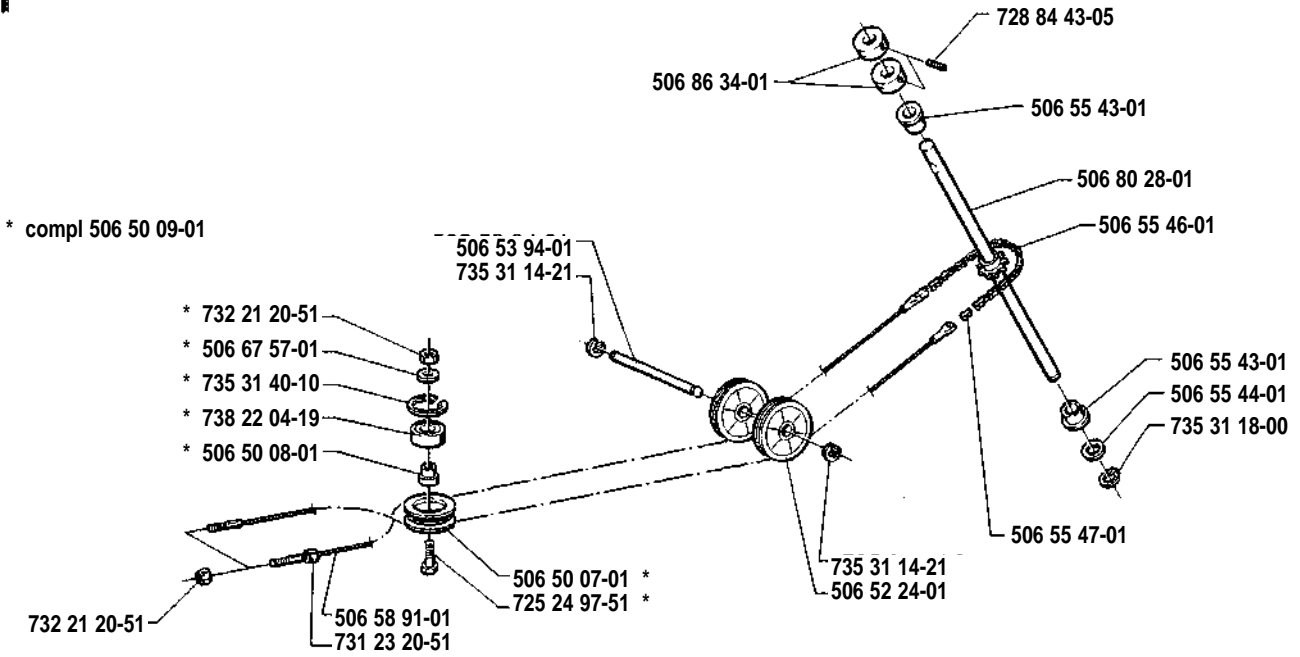
**E**



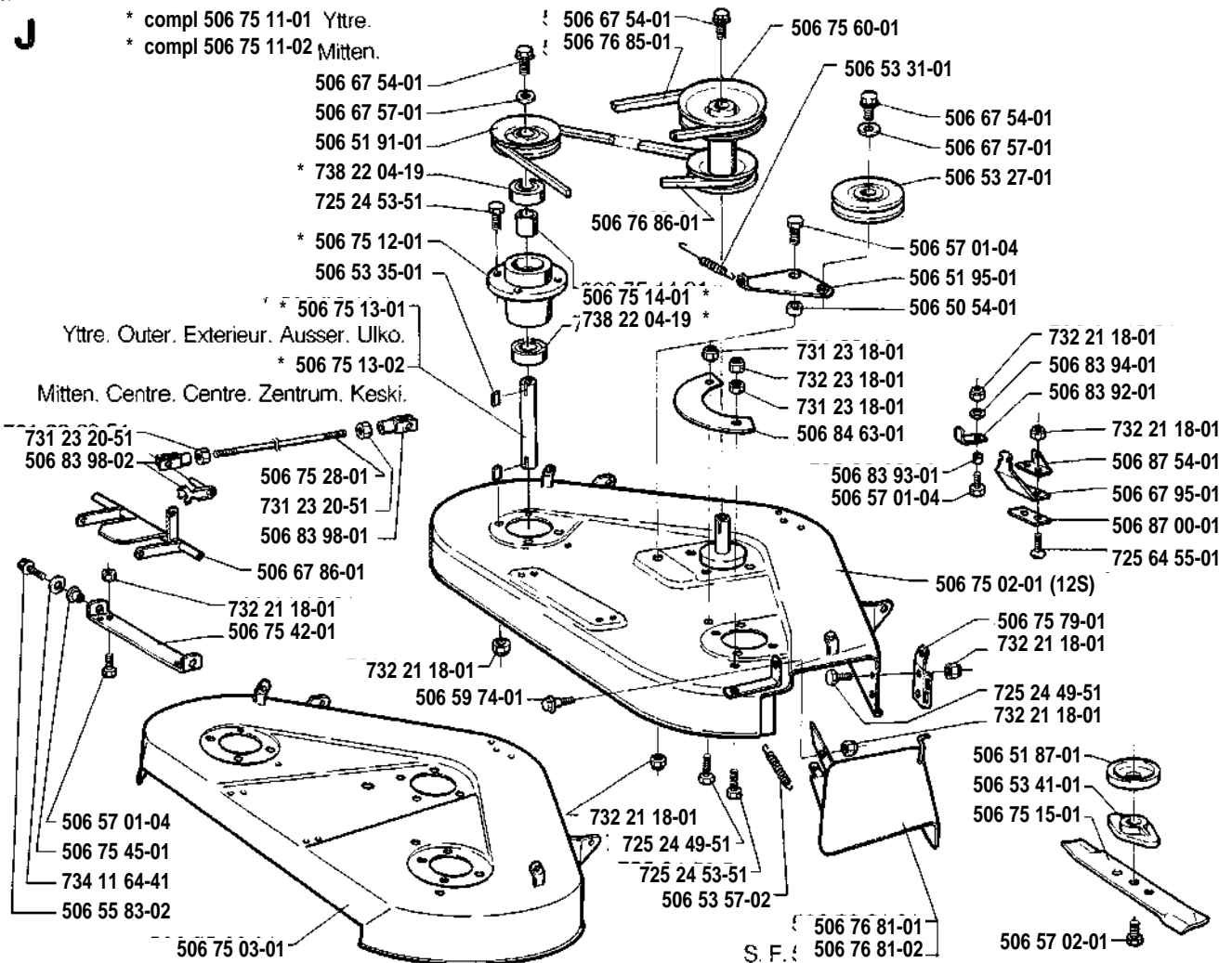
**M**



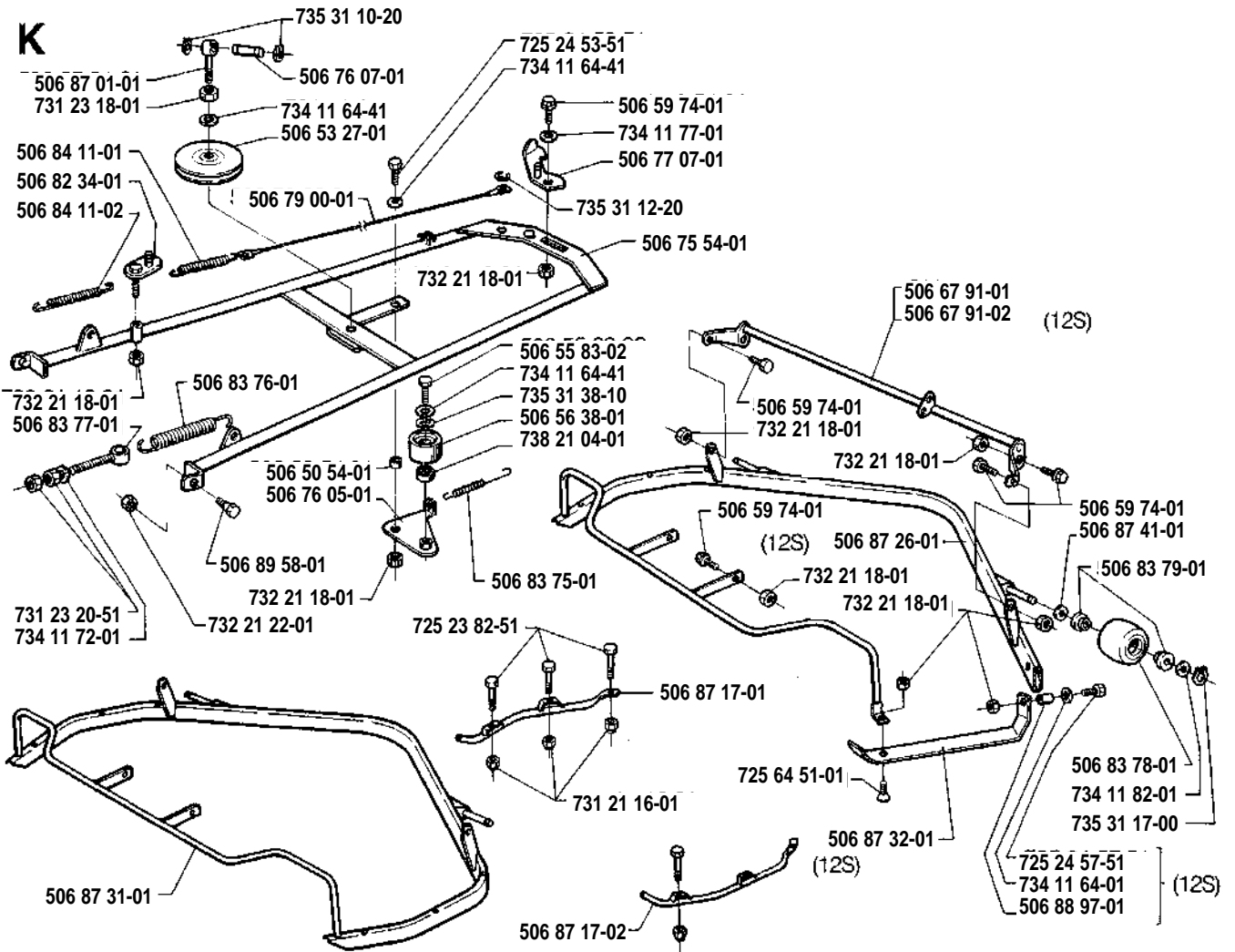
F



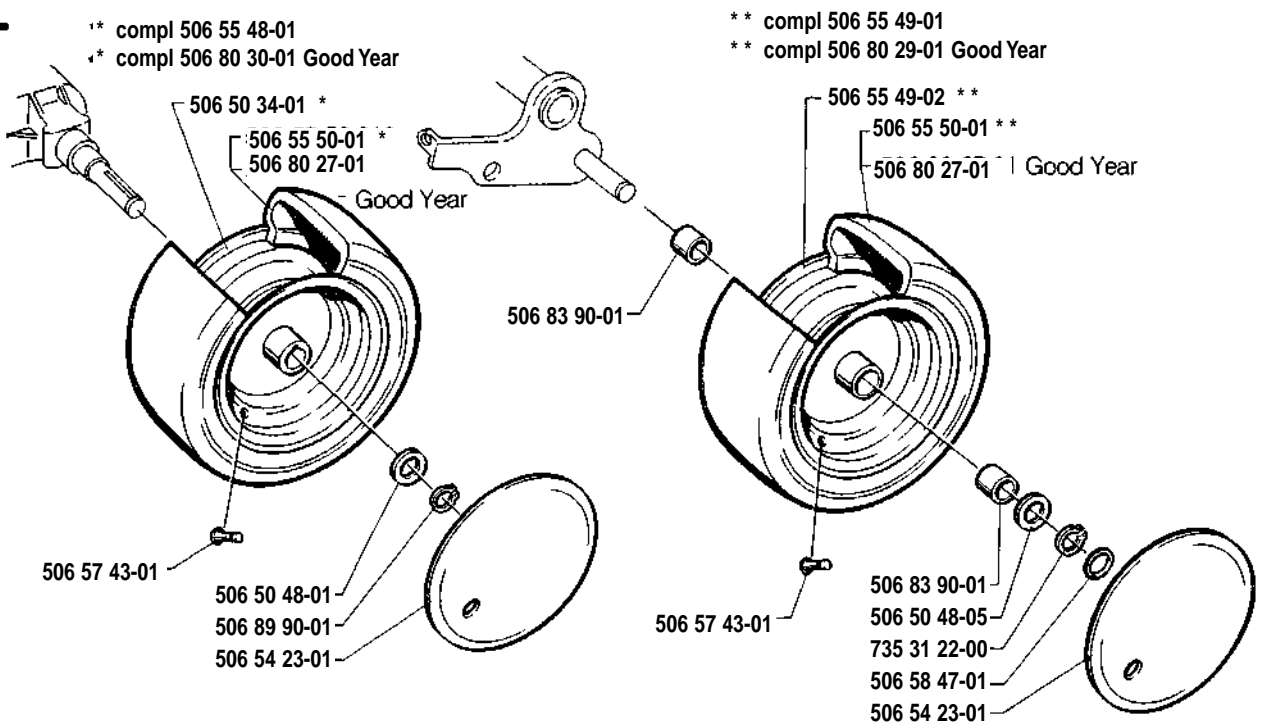
J



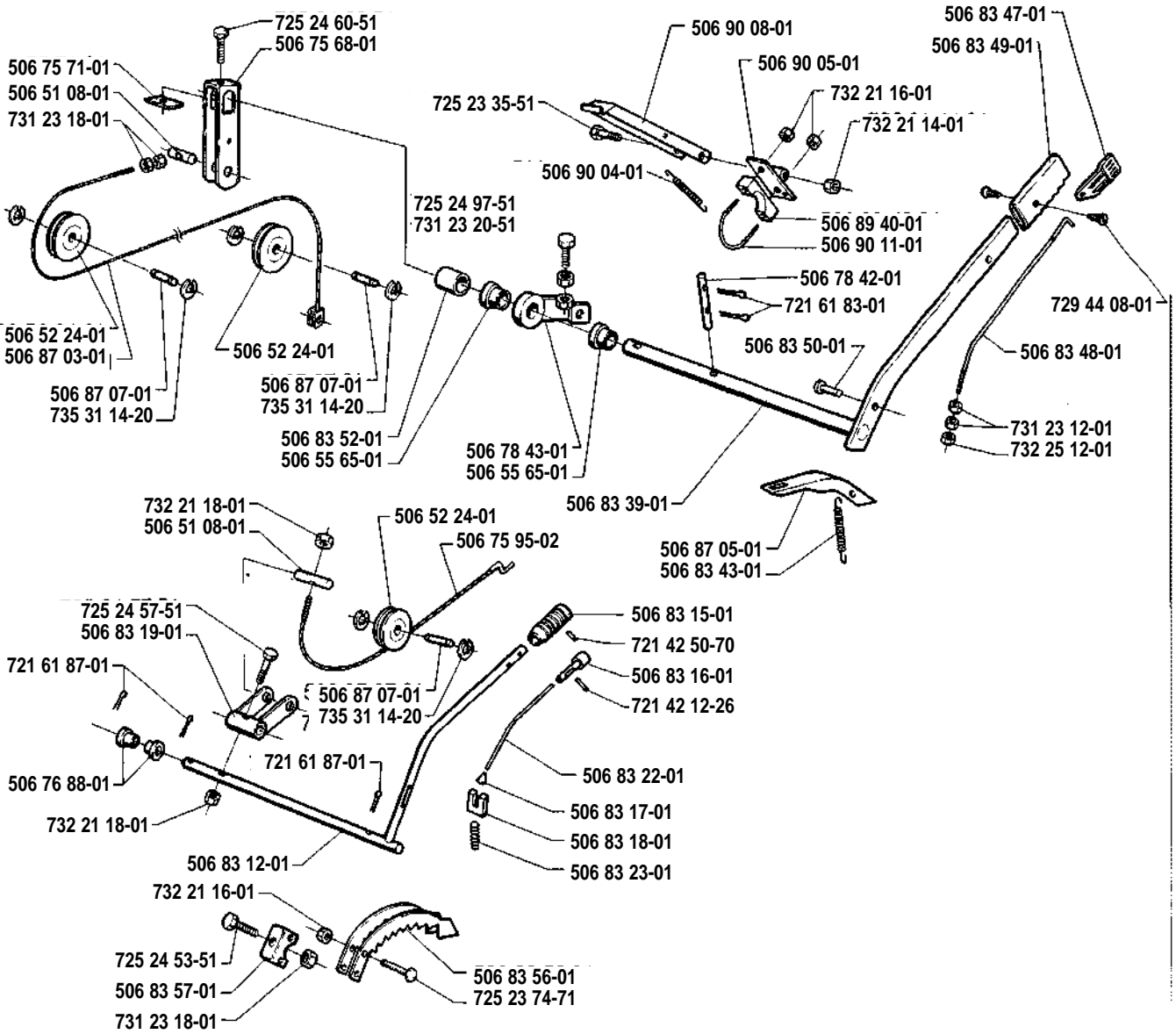
**K**



**L**

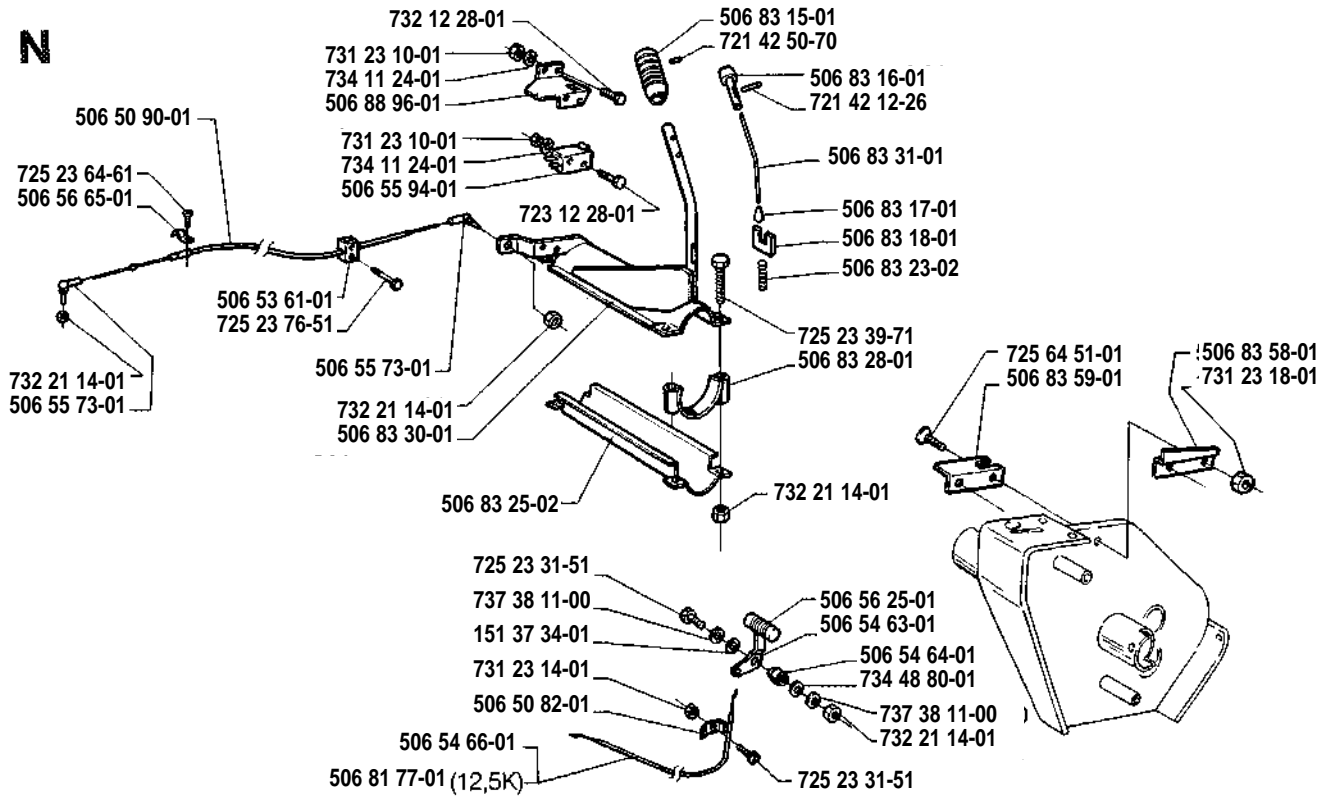


N





N



P

